

Noțiuni introductive – scheme de comandă

1. Introducere

Schemele electrice de comandă constituie o parte foarte importantă în cadrul instalațiilor electrice. În continuare sunt prezentate semnele convenționale care pot fi întâlnite în reprezentarea schemelor de comandă și diverse tipuri de scheme electrice.

În cadrul laboratorului, se va lucra cu un echipament de simulare alcătuit dintr-un automat programabil (Programmable Logic Controller - PLC) și un panou demonstrativ care descrie procesul. Implementarea schemelor de comandă se va face cu ajutorul acestui simulator.

2. Principii de elaborare a schemelor de comandă și acționare electrică

2.1. Echipamente electrice

Prin *echipament electric* se înțelege orice dispozitiv întrebunțat în procesul de producere, transport, distribuție, conversie și utilizare a energiei electrice.

Ca elemente fizice, echipamentele electrice se întâlnesc sub diferite forme:

- Mașini electrice (motoare și generatoare);
- Transformatoare electrice;
- Aparată de comutație;
- Aparată de măsură;
- Dispozitive de protecție;
- Materiale și instalații electrice;
- Aparată de utilizare (electrocasnice fixe, mobile sau portabile).

Termenul de echipament electric se referă atât la echipament electric propriu-zis cât și la partea electronică. Aparatele de protecție și cele auxiliare sunt considerate tot echipamente electrice deoarece contribuie la asigurarea fluxului normal de energie electrică în diferitele aplicații.

Totalitatea echipamentelor electrice interconectate într-un spațiu dat având o funcționalitate bine stabilită formează o *instalație electrică*. După intensitatea curentului electric care străbate elementele instalațiilor electrice acestea se împart în două categorii:

- Instalații electrice de curenți tari.
- Instalații electrice de curenți slabi.

Prin *circuit electric* se înțelege un ansamblu de medii prin care trece un curent electric.

În cadrul instalațiilor electrice de curenți tari se întâlnesc două tipuri distinct de circuite electrice, și anume:

- **Circuitul de putere (primar)**, prin care se face alimentarea cu energie electrică a consumatorilor;

- **Circuitul de comandă (secundar)**, folosit pentru comandă, protecție și semnalizare.

În concluzie, prin **instalație electrică**, se înțelege un ansamblu de aparate, dispozitive și elemente de reglare, receptoare individuale sau grupate în unități funcționale amplasate într-un spațiu dat și interconectate într-un scop funcțional.

2.2. *Tipuri de scheme electrice*

Prin **schemă electrică** se înțelege reprezentarea convențională a elementelor care alcătuiesc o instalație electrică și a legăturilor dintre acestea. În cadrul unei scheme electrice, toate elementele componente sunt reprezentate prin simboluri convenționale stabilite prin norme și prescripții standardizate.

După destinația lor, schemele de acționare electrică, pot fi:

- **Scheme de principiu**
- **Scheme de montaj**

Schemele de principiu permit o orientare rapidă asupra rolului fiecărui element din schemă, ușurând în felul acesta cunoașterea principiului care a stat la baza proiectării instalației electrice respective.

Acest lucru este deosebit de important în practică pentru remedierea eventualelor deranjamente care pot apărea în instalația respectivă. La rândul lor, schemele de principiu pot fi:

- Scheme de lucru;
- Scheme desfășurate.

În cadrul **schemelor de lucru** toate părțile componente ale unui aparat sunt grupate împreună. Ca exemplu vom considera comanda unui motor electric folosind un contactor (*figura 1*).

La apăsarea pe butonul de pornire *1*, bobina *2* a contactorului va fi alimentată la tensiunea de linie între fazele *R* și *S*. Miezul fix *3* se va magnetiza și va atrage armătura *4* legată rigid de tija *5* care va închide contactele de forță *6* prin care motorul electric va fi alimentat de la rețeaua de alimentare *RST*. Totodată, sunt acționate și contactele auxiliare *7* și *8* care sunt contacte normal deschise, respectiv normal închise utilizate pentru diferite funcții de automatizare.

Avantajul principal al schemei de lucru constă în aceea că oferă indicații despre modul de lucru al aparatelor din schema respectivă.

Dezavantajul esențial este acela că pentru instalații complexe se complică și schema electric, iar descifrarea și interpretarea ei devine dificilă.

Schemele desfășurate sunt acele scheme în care părțile componente ale unui aparat sunt reprezentate separat în circuitele în care ele funcționează.

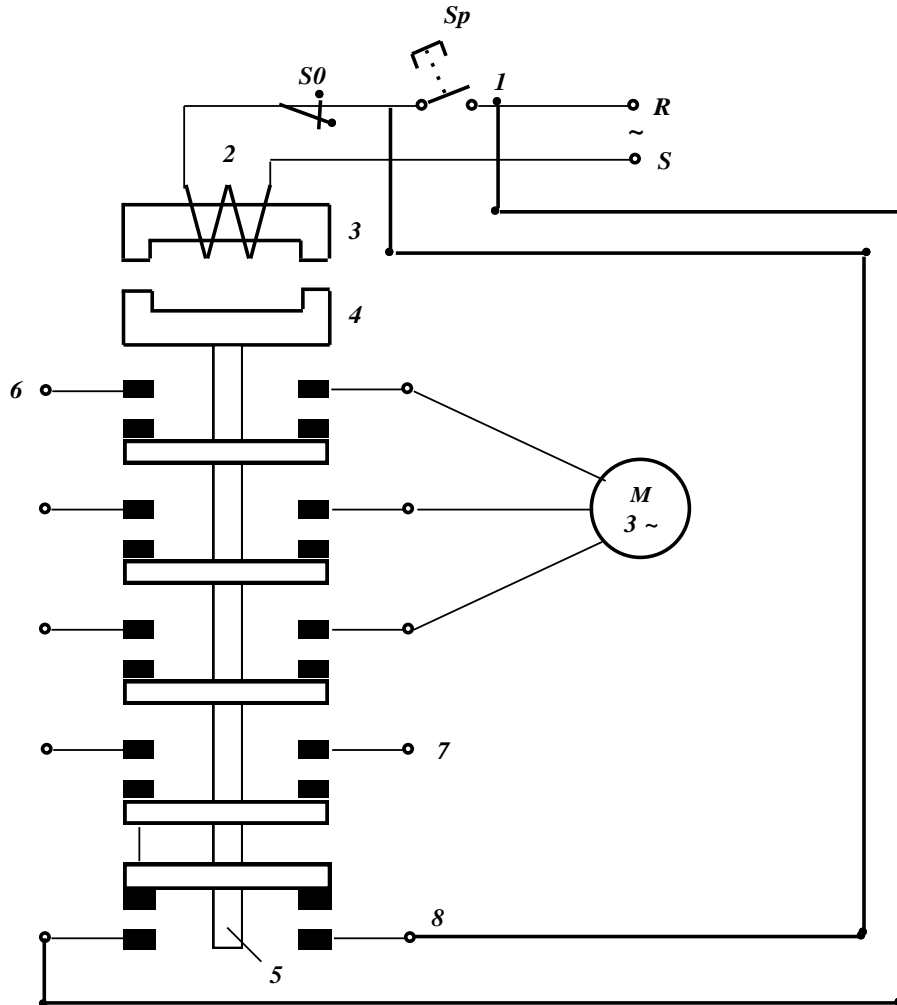


Fig. 1. Schema de lucru pentru comanda unui motor

Dacă ne referim tot la schema de comandă a unui motor, atunci reprezentarea ei sub formă de schemă desfășurată, ea este alcătuită din două subsisteme:

- *Partea de forță*

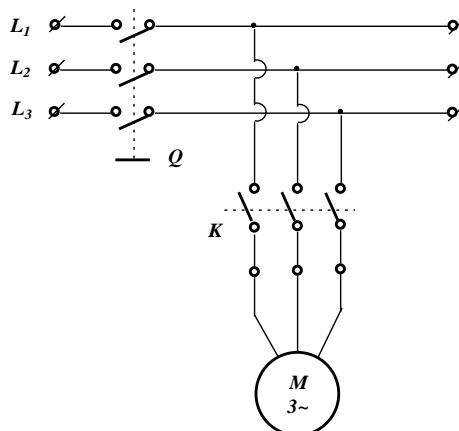


Fig. 2. Partea de forță pentru comanda unui motor

- *Partea de comandă*

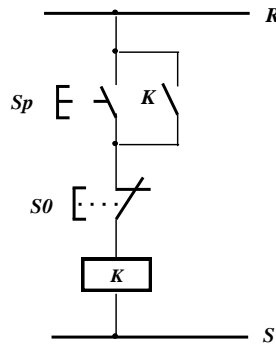


Fig. 3. Partea de comandă pentru comanda unui motor

Se observă că bobina 2 a contactorului este legată în serie la alimentarea circuitului de comandă prin intermediul butonului de pornire *Sp*, butonul de oprire *S0* și contactul normal deschis *K*.

Contactele de forță 6 ale contactorului sunt reprezentate în circuitul de alimentare al motorului electric prin care trece un curent de la sursa de alimentare. Din acest motiv aceasta parte a schemei desfășurate poartă numele de circuit de forță.

Schemele de montaj servesc la montarea instalațiilor respective, adică la realizarea efectivă a sistemului de acționare. La montaj nu interesează nici părțile componente ale aparatelor și nici principiul de funcționare, ci numai modul cum se leagă aparatele în schema respectivă.

În concluzie, în schemele desfășurate, circuitele de forță sunt reprezentate separate de circuitele de comandă și diferitele părți componente ale aparatelor din schemă vor fi plasate de asemenea separat.

2.3. Elementele de bază pentru alcătuirea schemelor de comandă:

Într-o instalație de comandă electrică sunt necesare numeroase aparate care îndeplinesc diferite funcții. Acestea pot fi:

- **Aparate de conectare** (de comutație)
 - Pentru comanda manual:
 - întreruptoare manuale;
 - butoane de comandă;
 - inversoare de sens;
 - comutatoare stea-triunghi;
 - controlere de comandă.
 - Pentru comanda automată:
 - întreruptoare automate;
 - conectoare automate;
 - relee de comandă;
 - limitatoare de cursă.
- **Aparate de protecție** pentru protecția circuitelor de forță și comandă împotriva supracurenților de sarcină și scurtcircuit:

- siguranțe fuzibile;
- relee termice;
- relee electromagnetice;
- declanșatoare electromagnetice.
- **Aparate de semnalizare** care pun în evidență regimurile de lucru ale instalației:
 - lămpi de semnalizare;
 - hupe (sonerii) de semnalizare.
- **Aparate pentru modificarea** unor parametri ai energiei electrice:
 - rezistențe de pornire și reglare;
 - transformatoare de curent și tensiune;
 - redresoare comandate și necomandate.

3. Descrierea echipamentului de simulare

În cadrul laboratorului se va lucra cu un echipament de simulare cu ajutorul căruia se pot implementa și testa scheme de comandă pentru diverse procese din industrie, cu precădere procese energetice care au diferite grade de dificultate.

Simulatorul este alcătuit dintr-un panou demonstrativ, un panou de conexiuni și un automat programabil care comunică cu un calculator. Figura 4 prezintă echipamentul de simulare.



Fig. 4. Simulatorul de proces

Panoul demonstrativ este alcătuit din mai multe părți (figura 5):

- Un panou de conexiuni între PLC și sistemul de simulate. De aici pot fi acționate intrările procesului și contactoarele corespunzătoare pentru butoanele S1-S15.
- Panoul demonstrativ propriu-zis. Pe acesta se așează „măștile” care simulează (ilustrează) procesul. Ieșirile sistemului (leduri) se găsesc pe acest panou.
- Panoul de control al procesului. Acesta cuprinde 12 butoane cu revenire acționate prin apăsare (S0-S11) și două potențiometre. Acestea sunt utilizate pentru a da comenzi

procesului. De asemenea, aici se găsesc 4 lămpi H1-H4 care indică starea butonului corespunzător (S1-S4).

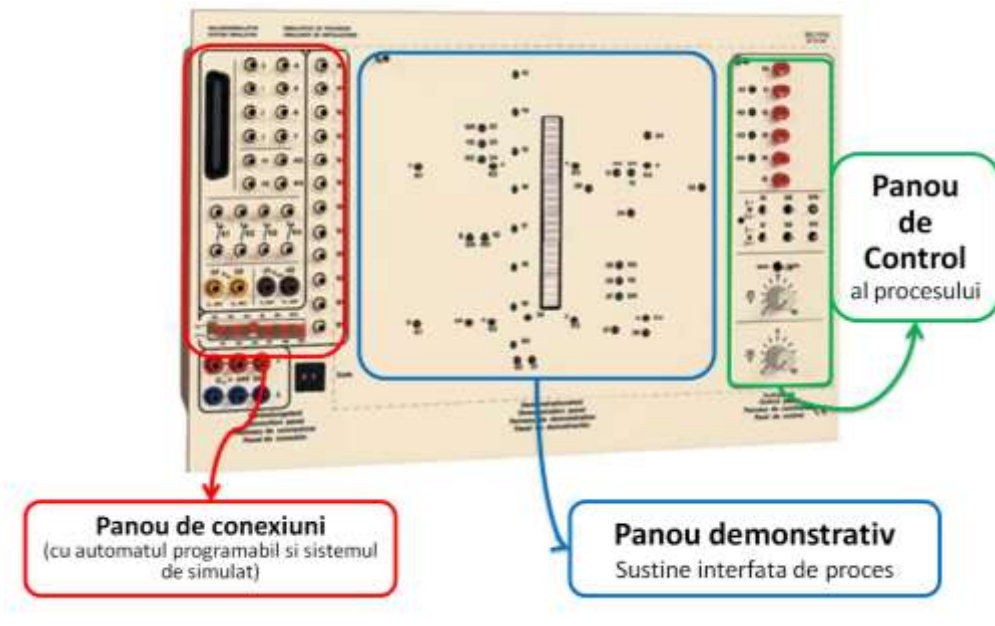


Fig. 5. Panoul demonstrativ

Panoul de conexiuni prezintă 4 intrări analogice care pot transmite informații de exemplu de la senzori către PLC, 2 ieșiri analogice, 20 de switch-uri care simulează semnale de intrare digitale și 16 ieșiri digitale care pot fi accesate. Tot pe panoul de conexiuni se găsește o intrare care face legătura cu sursa de tensiune de 24V care alimentează ieșirile sistemului.

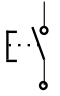
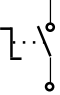
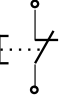
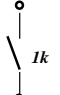
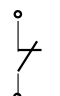
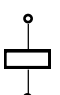
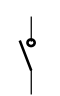

Automatul programabil sau PLC-ul este un echipament destinat automatizărilor industriale, care înlocuiește circuitele de comandă secvențială în logică cablată. Acesta poate fi conectat, prin intermediul panoului de conexiuni, cu dispozitive periferice cum ar fi: instrumente de măsură, motoare, senzori, întreruptoare, electrovalve etc. PLC-ul este alcătuit dintr-o sursă de alimentare, o unitate de procesare/calcul (Central Processing Unit - CPU) și mai multe module de intrări/ieșiri.

Observații:

1. Pentru transpunerea schemelor de comandă cu ajutorul simulatorului de procese, vor fi implementate programe ce folosesc blocuri logice. În scrierea programelor, trebuie să se țină seama de următoarele:
 - Legarea elementelor în serie va fi reprezentată printr-un bloc „ȘI/AND”
 - Legarea elementelor în paralel va fi reprezentată printr-un bloc „SAU/OR”
2. Contactele acționate de butoanele S1-S15 sunt, în starea inițială, deschise. Prin apăsarea unui buton, aceste contacte vor fi anclanșate (închise). Acestea pot fi acționate atât de pe panoul de control, cât și de pe panoul de conexiuni.

Anexa 1.

Semne convenționale IEC (International Electrotechnical Commission) folosite pentru schemele instalațiilor electrice

	Buton normal deschis actionat prin impingere cu revenire
	Buton normal deschis actionat prin rotire cu mentinerea pozitiei
	Buton normal inchis actionat prin impingere (apasare) cu revenire
	Contact de releu sau contactor normal deschis
	Contact de releu sau contactor normal inchis
	Bobina de contactor principal sau releu intermediar
	Contactor
	Contactor asociat cu releu de suprasarcina