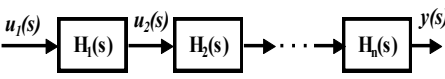
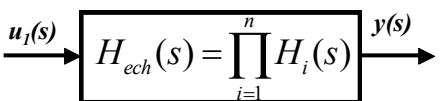
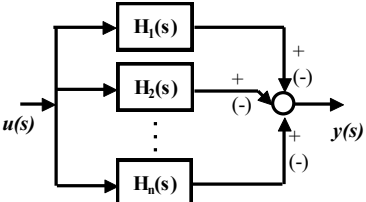
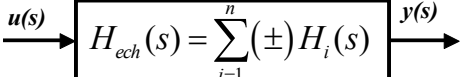
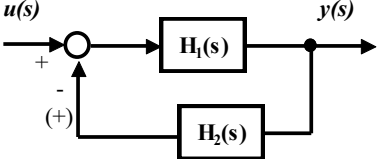
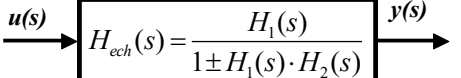
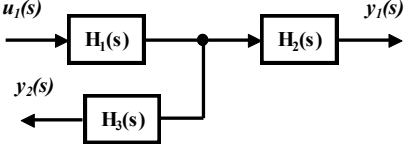
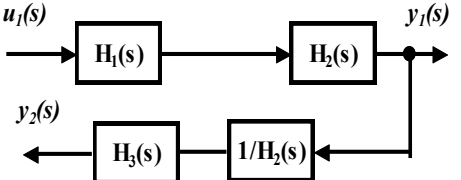
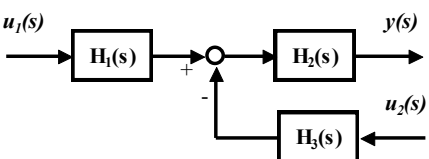
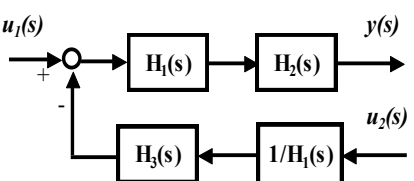
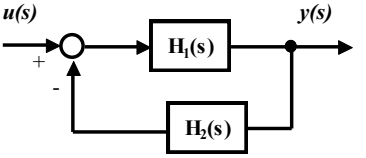
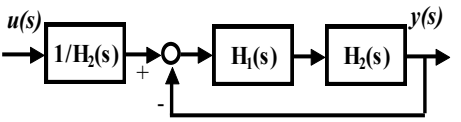


Anexa nr. 2. Reguli principale ale algebrei schemelor bloc

Nr crt	Regula	Schema inițială	Schema echivalentă
1	Legarea în serie (cascadă)		
2	Cuplarea în derivație (paralel înainte)		
3	Cuplarea în buclă (paralel înapoi)		
4	Deplasarea unui punct de ramificație pe direcția acțiunii (spre ieșire)		
5	Deplasarea unui punct de sumare contrar direcției acțiunii (spre intrare)		
6	Rigidizarea unei reacții elastice		
7	Sumarea unor reacții multiple	