



UNIUNEA EUROPEANĂ



Proiect cofinanțat din Fondul Social European prin Programul Operațional Capital Uman 2014-2020

Axa prioritară 6: „Educație și competențe”; 379 Bursa Student Antreprenor – Masura activă pentru creșterea participării studenților din categorii vulnerabile la programe de studii de licență - Regiuni mai puțin dezvoltate

Titlu proiect: „Atragerea de candidați (viitori studenți) la învățământul terțiar universitar ingineresc și pregătirea lor pentru cerințele pieței muncii actuale”

Cod SMIS proiect: POCU/379/6/21/124651

Beneficiar: Universitatea Tehnică de Construcții București

Atragerea de candidați (viitori studenți) la învățământul terțiar universitar ingineresc și pregătirea lor pentru cerințele pieței muncii actuale

Prezentare proiect pentru studentii Universității Politehnica din București

Conf.dr.ing. Nicoleta ARGHIRA – resp. recrutare și monitorizare grup țintă

Ș.l.dr.ing. Vasile CALOFIR - exp. comunicare și informare

Prof.dr.ing. Ioana FĂGĂRĂȘAN - resp. Partener P2-UPB

octombrie 2021

A1. Dezvoltarea de oferte educaționale cu conținut antreprenorial inovator în învățământul terțiar universitar din domeniile ingineresti /

SA12. Proiectarea și implementarea programelor de studii noi și/sau redefinite, inclusiv furnizarea cursului antreprenorial aplicativ (cu statut de discipline opționale sau facultative).

SA1.3 - Activități de consiliere, tutoriat și coaching adresate studenților din grupul țintă



UNIVERSITATEA TEHNICĂ
DE CONSTRUCȚII BUCUREȘTI



PARTENERIAT

- Lider - UNIVERSITATEA TEHNICA DE CONSTRUCTII BUCURESTI
- **P2 - UNIVERSITATEA POLITEHNICA DIN BUCURESTI/Facultatea de Automatica si Calculatoare**
- P3 - UNIVERSITATEA „DUNAREA DE JOS” DIN GALATI
- P4 - UNIVERSITATEA "STEFAN CEL MARE" DIN SUCEAVA
- P5 - UNIVERSITATEA DIN ORADEA
- P6 - OMEGA TRUST SRL



OBIECTIV GENERAL

Cresterea accesului si echitatii in invatamantul superior din Romania (GT de 500 persoane – din care 100 elevi si 400 studenti), in vederea diminuarii ratei de abandon al studiilor, prin:

- asigurarea de **sprijin financiar unui numar de 60 studenti apartinand categoriilor vulnerabile**
- cresterea atractivitatii ofertelor educationale complementare dezvoltate prin proiect (**5 oferte educationale complementare noi si/sau imbunatatite**), in special in ceea ce priveste **antreprenoriatul**, corelat cu imbunatatirea competentelor unui numar de **84** cadre didactice din universitatile partenere implicate in proiect.

Beneficii grup țintă studenți (1)

- Pot participa la **cursuri actualizate, precum și la cursuri noi, complementare;**
- Iau parte la **cursul complementar, facultativ: Antreprenoriat în domeniul IS**
- vor avea parte de experiența de concurs printr-o competiție de Planuri de Afaceri
- Pot fi premiați în urma participării la competiția de **Planuri de Afaceri**
 - **Premiul I = 5000RON**
 - **Premiul II =4000RON**
 - **Premiul III =3000RON**
 - **15 x Mențiuni=1000 RON** (in curs de aprobare)



[! Metodologia de acordare a premiilor "Tânărul inginer antreprenor"](#)

permite și lucru în echipă de 2 colegi.



Beneficii grup țintă studenți (2)

Antreprenoriat în domeniul IS

- **Obiectivul general al disciplinei:** Identificarea și cuantificarea oportunităților de piață, conceptualizarea, planificarea și începerea unei noi întreprinderi bazate pe tehnologie.

Noțiuni:

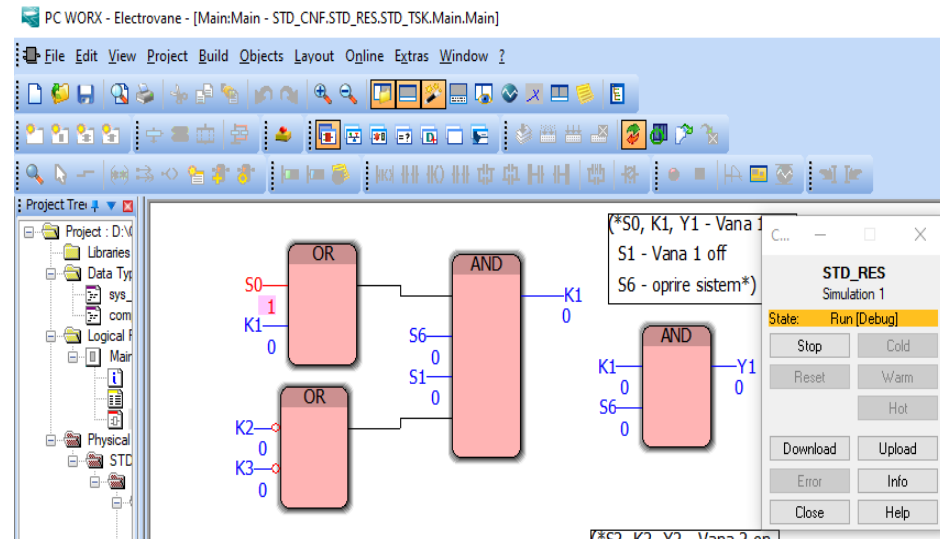
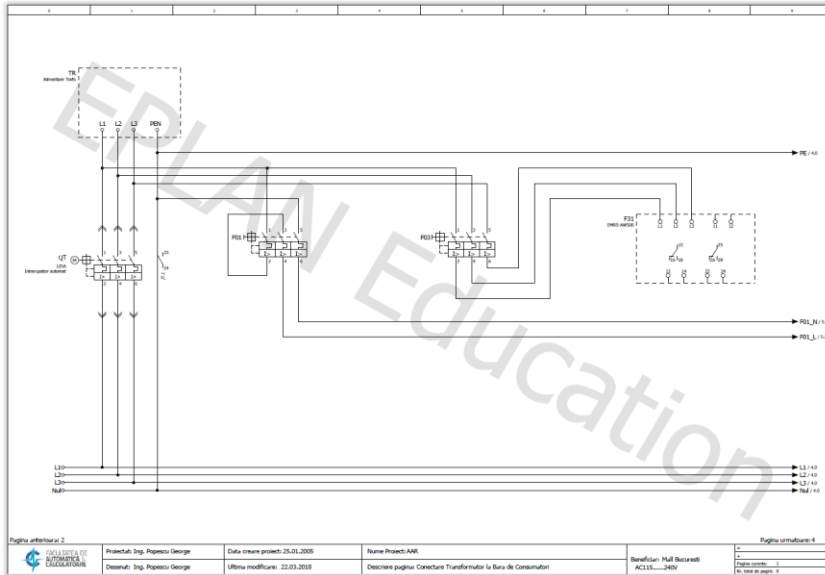
- Comunicarea în afaceri (tipologia clienților, tehnici de negociere, comunicarea pe piață)
- Resurse financiare, materiale, umane
- Planificarea afacerii (Planul de afaceri - concept, scop, utilitatea și avantaje; Structura planului de afaceri)
- Piața, mediul de afaceri și strategii de marketing
- Noțiuni de contabilitate
- Legislație și strategii de dezvoltare



Piramida nevoilor Maslow

Beneficii grup țintă studenți (3)

- Pot participa la **cursuri actualizate, precum și la cursuri noi, complementare;**
- Pot fi **certificați** prin parcurgerea cursului complementar **“Managementul proiectării sistemelor de conducere avansate a proceselor industriale”-MPSCAI** (aplicații practice concrete cu **software-ul EPLAN** și software dedicat **PLC** - ex. Phoenix Contact PCWorx) – modul de 21 ore (5 săptămâni)



Beneficii grup țintă studenți(4)

- iau parte la **activități de diseminare a rezultatelor obținute** în cadrul proiectului;
- participă la **atelierile de lucru** desfășurate în cadrul proiectului;
- **Întâlniri cu reprezentanți ai firmelor** din domeniile ingineresti de interes



Beneficii grup țintă studenți (5)

- Sesiuni de **consiliere**, tutoriat și coaching care pot include ateliere practice, de tipul:
 - ❖ Workshop de **comunicare profesională** (emailuri, LinkedIn etc.)
 - ❖ Workshop: CV pentru studenți și absolvenți etc.





Bursa Student Antreprenor

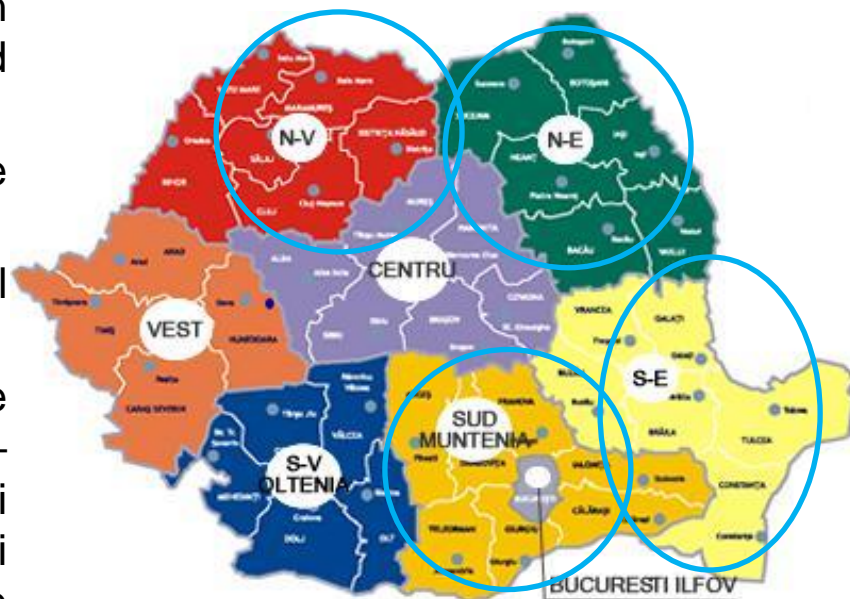
- Se vor acorda **12 burse "Student Antreprenor"**, iar [condițiile de selecție](#) sunt:
 - Student anul 3 sau 4
 - Angajamentul studentului de a participa la activitățile de proiect viitoare (curs antreprenoriat, consiliere etc.)
 - Îndeplinirea condițiilor de promovare conform regimului de credite / studii al universității, la momentul depunerii dosarului de bursa
- Punctaj selecție pentru bursă:
 - ***Apartenența la unul sau mai multe grupuri defavorizate/vulnerabile (rural, netradiționali, RROMA, alte grupuri vulnerabile) - Punctaj maxim: 50 %*** (20 puncte - un grup; 40 puncte - două grupuri; 50 puncte - trei sau mai multe).
 - **Studentul beneficiază de *bursă socială* – Punctaj 30%** dacă beneficiază de **bursă socială**.
- Valoare bursa: 300ron/luna:
 - pt studenti anul 3 (semestrul 2: lunile martie, aprilie, mai 2022)
 - Pt studenti anul 4 (sem1+2 de la inceperea modulului antreprenorial: nov 2021-mai 2022)



Instrumente Structurale
2014-2020

Condiții de participare în proiect pentru studenți:

- își au reședința sau domiciliul în mediul rural din regiunile Sud Muntenia, Sud-Est, Nord Est, Nord Vest, **cu excepția zonei București-Ilfov**.
- sunt înregistrați și urmează studii universitare ingineresti (ISCED 5-6);
- intenționează să participe la activitățile din cadrul proiectului;
- nu au mai participat la proiecte similare cofinanțate din fonduri nerambursabile – participanții la activitățile proiectului nu au mai reprezentat grup țintă pentru proiecte cu activități similare cofinanțate din fonduri nerambursabile pe axa prioritară 6 - "Educație și competențe", operațiunea compozită OS 6.7, 6.9, 6.10;



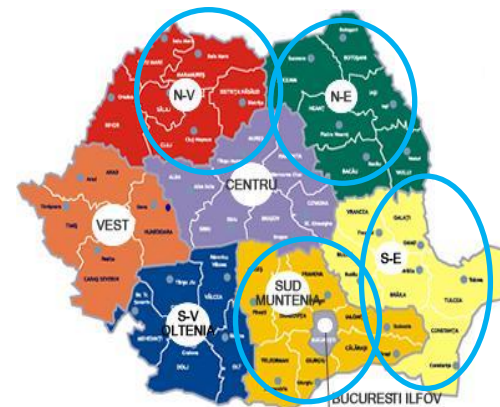
UNIVERSITATEA TEHNICĂ
DE CONSTRUCȚII BUCUREȘTI



Instrumente Structurale
2014-2020

Județe din regiunile de implementare

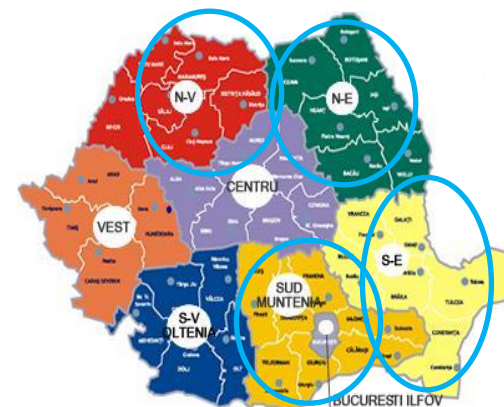
- Regiunea Sud Muntenia include județele:
Argeș, Călărași, Dâmbovița, Giurgiu, Ialomița, Prahova și Teleorman.
- Regiunea Sud-Est include județele:
Brăila, Buzău, Constanța, Galați, Tulcea și Vrancea.
- Regiunea Nord Est include județele:
Bacău, Botoșani, Iași, Neamț, Suceava și Vaslui.
- Regiunea Nord Vest include județele:
Bihor, Bistrița-Năsăud, Cluj, Maramureș, Satu-Mare și Sălaj.





Dosar înscriere proiect

- Formularul de înregistrare individuală a participanților la operațiunile finanțate prin POCU 2014-2020;
- Declarație privind acceptarea prelucrării datelor cu caracter personal;
- Declarație privind evitarea dublei finanțări și angajament privind participarea la activitățile proiectului;
- Declarație privind apartenența la una dintre categoriile de grup țintă (student, minoritatea roma/ netradițional/ mediul rural);
- Copie a cărții de identitate;
- Adeverință de student





UNIUNEA EUROPEANĂ



Instrumente Structurale
2014-2020

GRUP TINTA – studenți UPB

Persoane elevi, studenți	100
Studenți din învățământul terțiar universitar, din care o parte din categorii defavorizate:	80
-Netrađionali	1
-rural	58
-Roma	2
Elevi din învățământul liceal, dintre care:	20
- Netrađionali	1
- Proveniti din mediul rural	18
- Roma	1



UNIVERSITATEA TEHNICĂ
DE CONSTRUCȚII BUCUREȘTI



Următoarele activitati din proiect pentru studenți

Workshop de **comunicare profesională:**

Propuneri:

- **miercuri 27.10.2021 orele 10-11; link [Teams](#)**
- **vineri 29.10.2021 orele 13-14**

Workshop practic de CV pentru studenti si absolventi

Propunere: saptamana 15-19 noiembrie 2021

Modul complementar Antreprenoriat

Start: **noiembrie 2021**





UNIUNEA EUROPEANĂ



Instrumente Structurale
2014-2020

Contact – proiect POCU 124651

Nicoleta ARGHIRA: nicoleta.arghira@upb.ro

Vasile CALOFIR: vasile.calofir@upb.ro

Ioana FĂGĂRĂȘAN: ioana.fagarasan@upb.ro

Iulia STAMATESCU: iulia.stamatescu@upb.ro

Sergiu Stelian ILIESCU: stelian.iliescu@upb.ro

Formular preînscrisiere proiect:

<https://forms.office.com/r/8GERmurRAW>

Site proiect partener P2-UPB:

<https://shiva.pub.ro/pocu124651grup-tinta/>

Echipa Microsoft Teams proiect:

[POCU 124651 STAN](#)



UNIVERSITATEA TEHNICĂ
DE CONSTRUCȚII BUCUREȘTI